

製品機能性

- AC 100V直結タイプのため、スイッチング電源の設置が難しいサイン看板に適用可能
また、電源供給措置(SMPS)が必要ないためコストダウンが可能
- 大型チャンネル文字看板やオープン型及びカバー型、ビルボード形サイン物に適用

製品スペック

項目	製品仕様	
色	WHITE	WARM WHITE
色温度(K)	6,500K	2,900K
製品寸法(W*D*H)	51*42*8 (ホール含む)	
PCB	メタルPCB	
本体/レンズ仕様	PBT / PMMA / enplas	
入力電圧	AC 100V	
消費電流	28mA/1個 (1A程度/1リール)	
消費電力	5.2W (±5% / 2個セット)	
光量	372lm (2個セット)	
重量	16g	
指向角	165°	
1リール連結数	30モジュール	
製品ピッチ(芯芯)	300mm	
最大直結数	90個まで	
作動温度	"-20度~50度"	
保管温度	"-20度~60度"	

- ▶ PSE認証取得により製品の安全性が優れている
- ▶ 広角レンズを使い従来より少ない個数で明るく照射する
- ▶ 平面看板やデュプレックスサイン物に使用可能
- ▶ 日本製のレンズを適用した製品ですので光の屈折や目眩しがない

IP 65



PHILIPS LUMILEDS



AC 100V

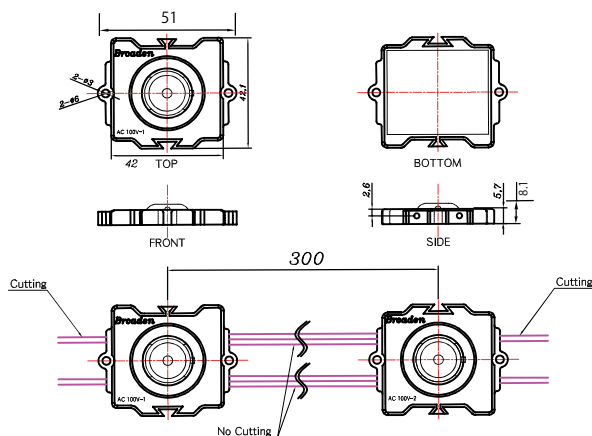
50,000H LIFETIME

CONSTANT CURRENT DRIVING SYSTEM

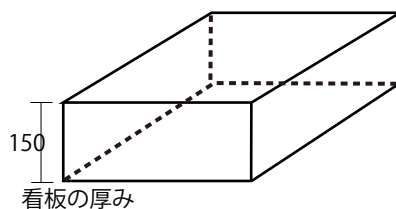
看板の厚みによるモジュールピッチ

モジュールのピッチ
= 看板の厚み x 1.5倍程度

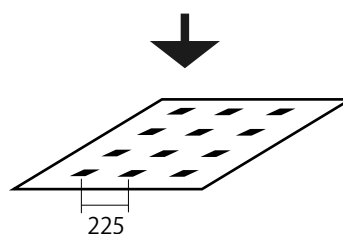
製品承認図



- ▶ 1モジュールと2モジュールの間を切断すると点灯されませんのでご注意ください。



看板の厚みが200の場合は、



モジュールピッチは300ミリ程度